



Закрытое Акционерное Общество
«Научно-Производственный Центр Материалов и Добавок»

г. Санкт-Петербург Тел. (812) 535-64-78; 535-21-02

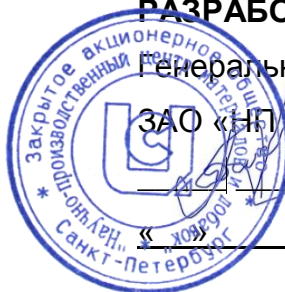
РАЗРАБОТАНО:

Генеральный директор

ЗАО «НП ЦМИД»

А.Ю. Алинкина

2019г.



ТЕХНОЛОГИЧЕСКАЯ КАРТА №21







**«ТЕХНОЛОГИЯ ПРОИЗВОДСТВА РАБОТ ПО РЕМОНТУ
ОБШИРНЫХ И ПЛОЩАДНЫХ РАЗРУШЕНИЙ БЕТОНА МЕТОДОМ
МОКРОГО ТОРКРЕТИРОВАНИЯ С ПРИМЕНЕНИЕМ МАТЕРИАЛА
ЦМИД-3М400»**

2019 год

СОДЕРЖАНИЕ

1. ТЕХНОЛОГИЯ ПРОИЗВОДСТВА РАБОТ ПО РЕМОНТУ ОБШИРНЫХ И ПЛОЩАДНЫХ РАЗРУШЕНИЙ БЕТОНА МЕТОДОМ МОКРОГО ТОРКРЕТИРОВАНИЯ С ПРИМЕНЕНИЕМ МАТЕРИАЛА ЦМИД-3М400 3

1.1.	Условия производства работ	3
1.2.	Производство подготовительных работ	3
1.3.	Описание применяемых материалов	3
1.4.	Приготовление применяемых материалов	3
1.5.	Производство ремонтных работ	4
1.6.	Уход	4

Согласовано												
Взам. Инв. №												
Подп. № дата												
АЛЬБОМ ТЕХНИЧЕСКИХ РЕШЕНИЙ												
АЛЬБОМ												
Инв. № подл.	Разработал	Халов А.В.		Технология производства работ по ремонту обширных и площадных разрушений бетона методом мокрого торкретирования с применением материала ЦМИД-3М400.					Стадия	Лист	Листов	
	Выполнил	Красников П.Н.							АТР	21	50	
	Выполнил	Белявина С.В.		Технологическая карта №21						ЗАО «НП ЦМИД» Санкт-Петербург 2018.		
	Проверил	Пахомков К.В.										
		Костыря С.А.										

**1. ТЕХНОЛОГИЯ ПРОИЗВОДСТВА РАБОТ ПО
РЕМОНТУ ОБШИРНЫХ И ПЛОЩАДНЫХ
РАЗРУШЕНИЙ БЕТОНА МЕТОДОМ МОКРОГО
ТОРКРЕТИРОВАНИЯ С ПРИМЕНЕНИЕМ МАТЕРИАЛА
ЦМИД-ЗМ400**

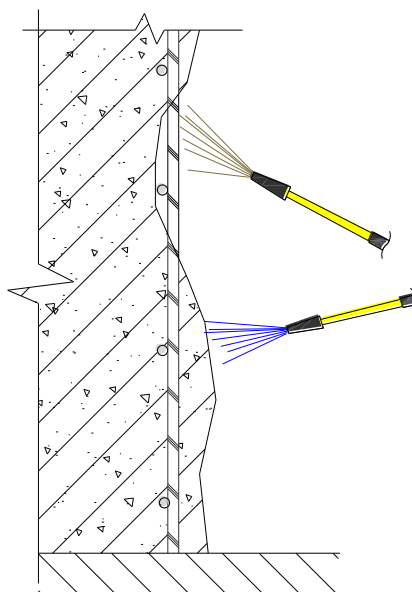
1.1. Условия производства работ

1.1. Ремонтные работы необходимо выполнять при температуре окружающего воздуха и основания не менее +5 С.

1.2. Производство подготовительных работ

2.1 На участке, подлежащем гидроизоляции (см. поз. 1) выполняется следующая операция:

- При помощи пескоструйного (гидроструйного) аппарата производится очистка поверхности: удаляется пыль, грязь, масляные пятна, слабосвязанных частиц и микроорганизмов (см. поз. 1).



Поз. 1. Гидроструйная (пескоструйная) очистка бетонной поверхности

1.3. Описание применяемых материалов

3.1 ЦМИД-ЗМ400-сухая смесь на основе высокомарочного цемента, микронаполнителя, фракционного песка и функциональных добавок.

1.4. Приготовление применяемых материалов

4.1 ЦМИД-ЗМ400 готовится путем добавления сухой смеси в отмеренное количество чистой воды (110-130 мл на 1 кг сухой смеси). Перемешивание смеси

выполняется в один прием. Первое перемешивание производится в течение 3-5 минут до получения однородной массы. Консистенция раствора регулируется количеством воды в указанных пределах. Приготовленный состав имеет пастообразную консистенцию. Перемешивание рекомендуется производить в смесительном бункере шнекового насоса. Подвижность смеси повышается перемешиванием.

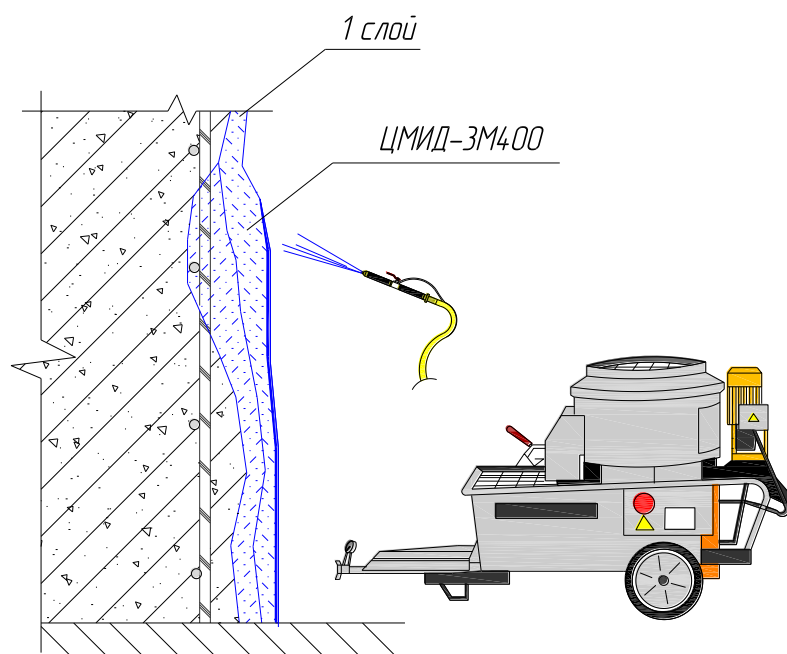
1.5. Производство ремонтных работ

5.1 Перед нанесением ремонтного состава ЦМИД-3М400, поверхность, подлежащая гидроизоляции, тщательно увлажняется, излишки воды удаляются.

5.2 Нанесение ремонтного состава ЦМИД-3М400 осуществляется механизированным способом, специальными торкрет-пушками для мокрого нанесения (см. поз. 2).

Максимальная толщина нанесения за 1 проход при площадном нанесении составляет 20 мм. Максимальная толщина при локальном нанесении слоев составляет 50 мм (см. поз. 2).

Время использования готовой смеси составляет не более 30-40 минут.



Поз. 2. Нанесение состава ЦМИД-3М400

1.6. Уход

Не требует специального ухода. При работе руководствоваться общими правилами производства работ с материалами на цементной основе.