



Закрытое Акционерное Общество
“Научно-Производственный Центр Материалов и Добавок”

г. Санкт-Петербург Тел. (812) 535-64-78; 535-21-02

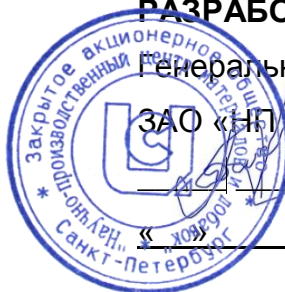
РАЗРАБОТАНО:

Генеральный директор

ЗАО «НП ЦМИД»

А.Ю. Алинкина

2019г.



ТЕХНОЛОГИЧЕСКАЯ КАРТА №25

**«ТЕХНОЛОГИЯ ПРОИЗВОДСТВА РАБОТ ПО РЕМОНТУ И
ГИДРОИЗОЛЯЦИИ ШВОВ И СТЫКОВ С ПРИМЕНЕНИЕМ
МАТЕРИАЛА ЦМИД-ЗГШ»**

2018 год

1. ТЕХНОЛОГИЯ ПРОИЗВОДСТВА РАБОТ ПО РЕМОНТУ И ГИДРОИЗОЛЯЦИИ ШВОВ И СТЫКОВ С ПРИМЕНЕНИЕМ МАТЕРИАЛА ЦМИД-ЗГШ

1.1. Условия выполнения работ:

Ремонтные работы необходимо выполнять при температуре окружающего воздуха и основания: не менее +5°C.

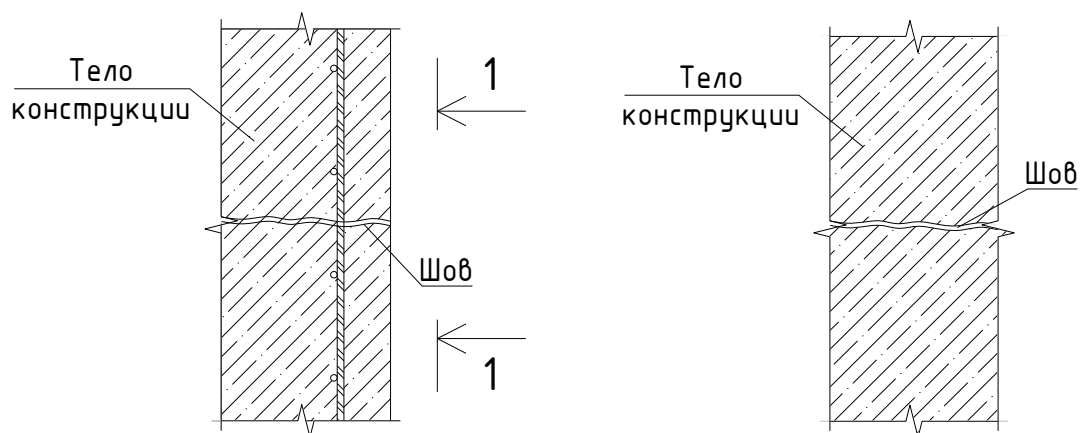
1.2. Производство подготовительных работ

На участке, подлежащем ремонту (см. поз. 1) выполняется ряд следующих операций:

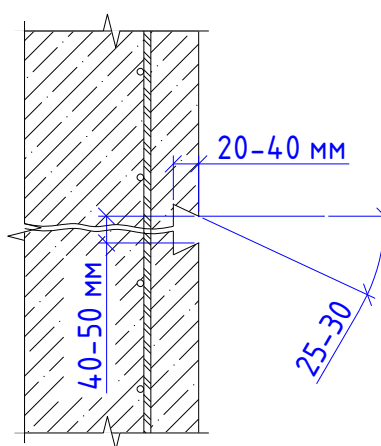
- При помощи угловой шлифовальной машины и перфоратора вдоль трещины устраивается штраба с обратным уклоном "ласточкин хвост" под углом 10-15° на глубину 20-40 мм. (см. поз. 2);

- При помощи пескоструйного (гидроструйного) аппарата или аппарата высокого давления (под действием воздуха) из штрабы подготовленной к проведению ремонтных работ удаляются пыль, грязь, масляные пятна, частицы разрушенного бетона и т.д. (см. поз. 3).

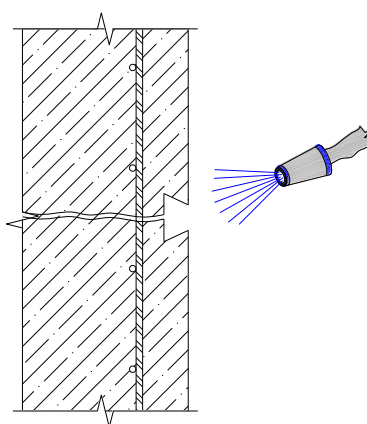
Поз. 1. Вид участка до производства
ремонтных работ



Поз. 2. Обустройство штрабы
"Ласточкин хвост"



Поз. 3. Очистка и увлажнение поверхности
ремонтируемого участка



1.3. Описание применяемых материалов

ЦМИД-3ГШ - Материал для гидроизоляции и ремонта швов и стыков бетонных, гранитных и каменных конструкций. Обладает высокими эксплуатационными свойствами, применяется при внутренних и наружных работах, в зонах переменного уровня воды.

1.4. Приготовление применяемых материалов:

ЦМИД-3ГШ приготавливается путем добавления сухой смеси в отмеренное количество воды (110-130 мл на 1 кг сухой смеси). Смесь перемешивается в течение 3-5 минут до получения однородной массы. Перемешивание можно производить вручную, электромиксером (600 об/мин.) или в растворосмесителе принудительного действия. Пластичность раствора ЦМИД-3ГШ сопоставима с пластичностью

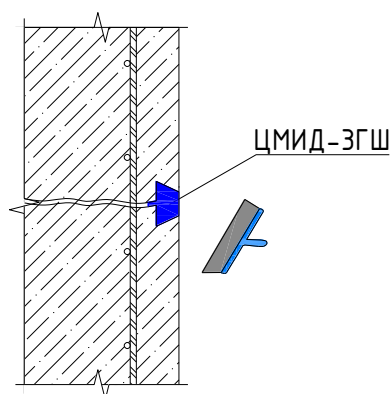
штукатурного раствора. Время использования приготовленного раствора: 45 минут. Повысить подвижность смеси можно дополнительным перемешиванием. Разбавление смеси дополнительным количеством воды ЗАПРЕЩЕНО.

1.5. Производство ремонтных работ

Перед нанесением ремонтного шовного состава ЦМИД-ЗГШ, поверхность тщательно увлажняется, излишки воды удаляются.

Нанесение ремонтного шовного состава ЦМИД-ЗГШ осуществляется вручную (штукатурным инструментом) в ранее подготовленную к ремонту штрабу (см. поз. 4).

Поз. 4. Нанесение шовного состава ЦМИД-ЗГШ



1.6. Уход

Не требует специального ухода. При работе руководствоваться общими правилами производства работ с материалами на цементной основе.

