



Закрытое Акционерное Общество
“Научно-Производственный Центр Материалов и Добавок”

г. Санкт-Петербург Тел. (812) 535-64-78; 535-21-02

РАЗРАБОТАНО:

Генеральный директор

ЗАО «НП ЦМИД»

А.Ю. Алинкина

2019г.



ТЕХНОЛОГИЧЕСКАЯ КАРТА №4

**«ТЕХНОЛОГИЯ ПРОИЗВОДСТВА РАБОТ ПО НАНЕСЕНИЮ
ЭЛАСТИЧНОЙ ОБМАЗОЧНОЙ ГИДРОИЗОЛЯЦИИ БЕТОННОЙ
ПОВЕРХНОСТИ С ПРИМЕНЕНИЕМ МАТЕРИАЛА ЦМИД-1К
«Эластик»**

2018 год

1. ТЕХНОЛОГИЯ ПРОИЗВОДСТВА РАБОТ ПО НАНЕСЕНИЮ ЭЛАСТИЧНОЙ ОБМАЗОЧНОЙ ГИДРОИЗОЛЯЦИИ НА БЕТОННУЮ ПОВЕРХНОСТЬ С ПРИМЕНЕНИЕМ МАТЕРИАЛА ЦМИД-1К ЭЛАСТИК

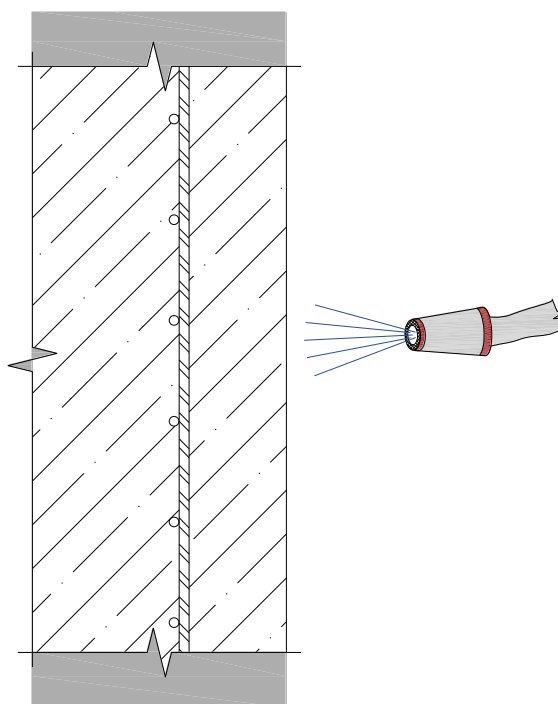
1.1. Условия производства работ

Ремонтные работы необходимо выполнять при температуре окружающего воздуха и основания не менее +5 С.

1.2. Производство подготовительных работ

На участке, подлежащем гидроизоляции (см. поз. 1) выполняется следующая операция:

- При помощи пескоструйного (гидроструйного) аппарата производится очистка поверхности: удаляется пыль, грязь, масляные пятна, частицы разрушенного бетона и т.д. (см. поз. 1).



Поз. 1 Гидроструйная (пескоструйная) очистка бетонной поверхности

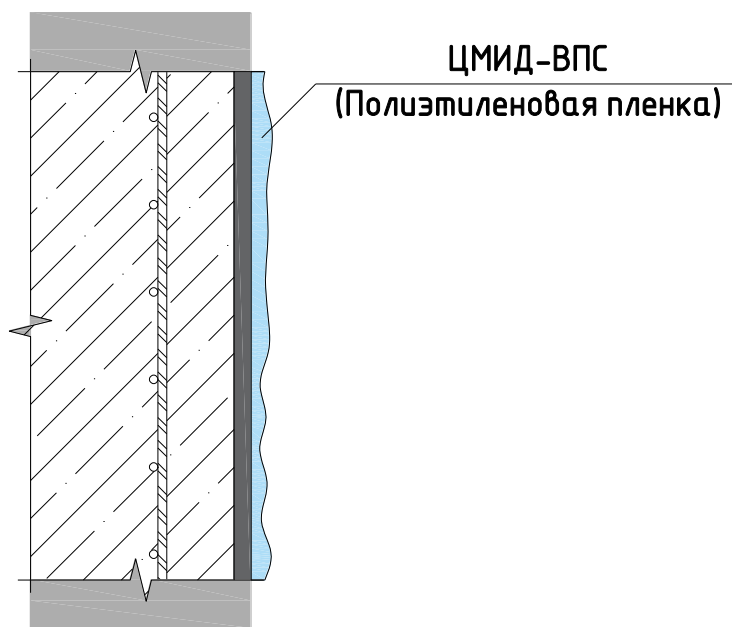
1.3. Описание применяемых материалов

ЦМИД-1К "Эластик" - тонкослойное эластичное полимерцементное покрытие для защиты бетонных, каменных и металлических поверхностей.

ЦМИД-ВПС - пленкообразующий состав на парафиновой основе, предназначенный для ухода за свежеложенным бетоном, раствором.

Нанесение материала ЦМИД-ВПС производится сразу после нанесения гидроизоляционного состава ЦМИД-1К "Эластик".

Так как состав обладает хорошей адгезией к металлу, рабочий инструмент и оборудование очень тщательно очищаются водой и скребком сразу же после окончания работ до полного удаления материала.



Поз. 3. Уход за гидроизоляционным покрытием ЦМИД-1К Эластик

